

Kompetenz Schmutzfänger



STOCKER  NORD

Stocker Pro Schmutzfänger

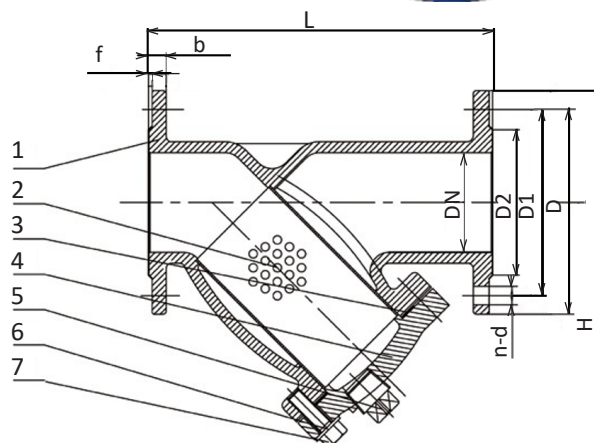
Geflanscht

Das Stocker Pro geflanschter Schmutzfänger exakten Abgleich für hydraulische Systeme.

- Flansch nach BS EN 1092-2
- Betriebsdruck 16 bar
- Temperaturbereich 0° C- 100° C
- Epoxidbeschichtung gemäß ANSI/AWWA C550



- | | |
|---------------------|---------------------|
| 1. Ventilgehäuse | EN-GJS-450-10 |
| 2. Sieb | 316L 1.4404 |
| 3. Dichtung | Graphit |
| 4. Haube | EN-GJS-450-10 |
| 5. Stopfen | Temperguss verzinkt |
| 6. Schrauben | C-Stahl verzinkt |
| 7. Unterlagscheiben | C-Stahl verzinkt |



Artikelnummer Stocker	Suchbegriff	DN	PN	Maschenweite (mm)	L (mm)
431011-1122050	SFG50	50	25	1.00	230
431011-1122051	SFG65	65	25	1.25	290
431011-1122052	SFG80	80	25	1.25	310
431011-1122053	SFG100	100	25	1.60	350
431011-1122054	SFG125	125	16	1.60	400
431011-1122055	SFG150	150	16	1.60	480
431011-1122056	SFG200	200	16	1.60	600

Artikelnummer Stocker	Suchbegriff	D (mm)	D1 (mm)	D2 (mm)	n-d (mm)	H (mm)
431011-1122050	SFG50	165	125	99	4-19	43
431011-1122051	SFG65	185	145	118	4-19	45
431011-1122052	SFG80	200	160	132	8-19	52.5
431011-1122053	SFG100	220	180	156	8-19	63
431011-1122054	SFG125	250	210	184	8-19	72
431011-1122055	SFG150	285	240	211	8-23	89.5
431011-1122056	SFG200	340	295	266	12-23	111

Stocker AG Nord
Mühleweg 1
4658 Däniken

Telefon 041 288 80 70
info@stocker-nord.ch
www.stocker-nord.ch

STOCKER  **NORD**



stocker-nord.ch



+41 76 587 06 59

